



**Reglement  
über das Multimedianeetz Kaiseraugst  
(MMN-Reglement)**

# Inhaltsverzeichnis

|   |          |
|---|----------|
| <b>1. Kapitel: Allgemeine Bestimmungen</b>                                | <b>4</b> |
| § 1    Zweck  |          |
| § 2    Wirtschaftlichkeit   |          |
| § 3    Netzausbau   |          |
| § 4    Anschluss von Nachbargemeinden                                     |          |
| § 5    Arbeitsausführung  |          |
| <b>2. Kapitel: Anschluss</b>  | <b>5</b> |
| § 6    Bewilligung  |          |
| § 7    Anschluss durch die OGA  |          |
| § 8    Durchleitungsrecht   |          |
| § 9    Duldung von Installationen   |          |
| <b>3. Kapitel: Hausinstallation</b>                                       | <b>6</b> |
| § 10   Erstmalige Hausinstallation  |          |
| § 11   Erweiterungen oder Änderungen an der bestehenden Hausinstallation  |          |
| § 12   Übernahme der Hausinstallation                                     |          |
| § 13   Unterhalt der Hausinstallation                                     |          |
| § 14   Rücknahme der Hausinstallation                                     |          |
| § 15   Plombierung von Wohnungsanschlüsse und vorsorglicher Hausanschluss |          |
| § 16   Sistierung des Anschlusses   |          |
| § 17   Zutrittsrecht  |          |
| § 18   Kontroll- und Auskunftsrecht                                       |          |
| <b>4. Kapitel: Beiträge und Gebühren</b>                                  | <b>8</b> |
| § 19   Anschlussgebühren  |          |
| § 20   Benützungsgebühren   |          |
| § 21   Urheberrechtsgebühren  |          |
| <b>5. Kapitel: Schlussbestimmungen</b>                                    | <b>9</b> |
| § 22   Strafbestimmungen  |          |
| § 23   Entzug des Anschlusses   |          |
| § 24   Schadenersatz  |          |
| § 25   Rechtsschutz   |          |
| § 26   Vollzug  |          |
| § 27   Aufhebung des bisherigen Rechts                                    |          |
| § 28   Inkrafttreten  |          |

## **Anhang 1**

### **Gebührenanhang**

**11**

gemäss MMN-Reglement §§ 2, 19, 20 und 21

1. Grundsätze der Gebührenerhebung
2. Anschlussgebühren
3. Benützungsgebühren
4. Weitere Gebühren
5. Mehrwertsteuer (MwSt.)

## **Anhang 2**

### **Technische Anforderungen**

**12**

1. Technische Anforderungen
2. Neuerstellung einer koaxialen HVA
3. Gesuch um Übernahme
4. Übernahme einer bestehenden HVA

## **1. Kapitel: Allgemeine Bestimmungen**

### **§ 1 Zweck**

Zur Vermittlung eines kostengünstigen und qualitativ hochstehenden Fernseh- und Radioempfangs sowie weiteren elektronischen Kabel-Kommunikationsdiensten (Internet, Telefonie usw.) und zum Schutz des Ortsbildes vor Verunstaltungen durch Einzelantennen stellt die Gemeinde Kaiseraugst ein im Eigentum der Gemeinde Pratteln stehendes Multimedienetz (nachstehend „MMN“ genannt) zur Verfügung (mit Durchleitung durch die Gemeinde Augst). Unter MMN wird sowohl die Organisationseinheit als auch die gesamte Infrastruktur verstanden.

### **§ 2 Wirtschaftlichkeit**

Das MMN wird als Spezialfinanzierung geführt. Die Erstellungs-, Betriebs- und Verwaltungskosten sind durch die jährlichen Benutzungsgebühren und weitere in diesem Reglement vorgesehene Gebühren zu decken.

### **§ 3 Arbeitsausführung**

Bau, Betrieb und Verwaltung des Multimedienetzes Kaiseraugst (MMN) ist Sache der Gemeinde. Der Gemeinderat überträgt die Arbeiten an Spezialfirmen.

### **§ 4 Netzausbau**

<sup>1</sup>Der Ausbau des Netzes erfolgt nach Massgabe der kostendeckenden Wirtschaftlichkeit. Der Gemeinderat entscheidet aufgrund der Machbarkeit und des Kostenaufwandes über den Ausbau sowie die Ausbaufolge und vergibt die Erstellungsaufträge.

<sup>2</sup>Im Übrigen richtet sich die Ausbaufolge vornehmlich nach der Anzahl der Interessenten sowie der technischen Voraussetzung in einem bestimmten Gebiet.

### **§ 5 Anschluss von Nachbargemeinden**

Der Gemeinderat kann Nachbargemeinden oder Privaten aus Nachbargemeinden im Einvernehmen mit der Gemeinde Pratteln den Anschluss an das MMN gegen Ersatz allfälliger Mehrkosten gestatten, soweit dadurch weder die Wirtschaftlichkeit noch das einwandfreie Funktionieren der gesamten Anlage beeinträchtigt wird.

## **2. Kapitel: Anschluss**

### **§ 6 Bewilligung**

<sup>1</sup>Für den Anschluss einer Liegenschaft an das MMN ist eine Bewilligung des Gemeinderats notwendig.

<sup>2</sup>Bei Liegenschaften mit mehreren Eigentümern ist eine Vertretung zu beauftragen, Gesuchsformulare können bei der Gemeinde bezogen werden.

<sup>3</sup>Mit dem Gesuch ist ein Installationsschema der internen Hausverteilung einzureichen, welche den technischen Vorgaben gemäss der Verordnung entsprechen muss.

<sup>4</sup>Mit der Bewilligung werden der Hausübergabepunkt (HÜP) und die technischen Voraussetzungen für die Hausinstallation verbindlich festgelegt.

<sup>5</sup>Vor Erhalt der Bewilligung dürfen keine Hausinstallationen ausgeführt werden.

<sup>6</sup>Es besteht kein Anspruch auf Anschluss.

### **§ 7 Anschluss durch das MMN**

<sup>1</sup>Das MMN erstellt die technische Hauszuleitung vom öffentlichen Verteilnetz bis zur Hausübergabestelle (HÜP) der anzuschliessenden Liegenschaft. Sind dazu Grab- und/oder Baumeisterarbeiten erforderlich, so ist dies nur auf der eigenen Parzelle Sache des jeweiligen Eigentümers resp. der jeweiligen Eigentümerin.

<sup>2</sup>Die Leitungsführung wird mit dem bewilligten Anschlussgesuch festgelegt.

<sup>3</sup>Ist der Anschluss nur über Nachbargrundstücke möglich, die dem MMN nicht zugänglich sind, so hat der Interessent für das Durchleitungsrecht zu sorgen.

### **§ 8 Durchleitungsrecht**

<sup>1</sup>Der Eigentümer bzw. die Eigentümerin der Liegenschaft räumt dem MMN die für den Ausbau des Verteilnetzes benötigten Durchleitungsrechte auf unbestimmte Zeit kostenlos ein und ermächtigen sie zum Eintrag im Grundbuch. Die Wiederherstellung des vorherigen Zustandes nach dem vorgenommenen Grabarbeiten sowie die Kosten für den Grundbucheintrag übernimmt das MMN.

<sup>2</sup>Ändern sich die baulichen Verhältnisse, so kann der Eigentümer bzw. die Eigentümerin der Liegenschaft eine seinen bzw. ihren Interessen entsprechende Verlegung der Leitung auf Kosten des MMN beantragen.

### **§ 9 Duldung von Installationen**

<sup>1</sup>Der Eigentümer bzw. die Eigentümerin der Liegenschaft hat an einer zugänglichen Stelle Verstärkerkabinen und ähnliche, für den Betrieb des MMN erforderliche Installationen sowie deren Wartung, entschädigungslos zu dulden. Der Standort für solche Einrichtungen wird gemeinsam festgelegt.

<sup>2</sup>Verlegungen von Installationen des MMN, die zufolge baulicher oder benutzungsmässiger Änderungen innerhalb der Liegenschaft erforderlich werden, erfolgen zu Lasten des MMN.

<sup>3</sup>Wird durch bauliche Massnahmen auf dem Grundstück die Verlegung der eigenen Hauszuleitung erforderlich, so gehen diese Kosten zu Lasten des Eigentümers bzw. der Eigentümerin der Liegenschaft.

### **3. Kapitel: Hausinstallation**

#### **§ 10 Erstmalige Hausinstallation**

<sup>1</sup>Die erstmalige Hausinstallation ab der Hausübergabestelle (HÜP) ist Sache des Liegenschaftseigentümers bzw. der Liegenschaftseigentümerin.

<sup>2</sup>Spätestens 14 Tage nach erfolgter Installation ist dem MMN oder deren Beauftragten ein Prinzipschema inklusive allen dazugehörenden Werten und Messprotokollen zu übergeben.

<sup>3</sup>Nach Ablauf dieser Frist kann das MMN diese Unterlagen auf Kosten des Eigentümers bzw. der Eigentümerin durch eine Fachperson erstellen lassen.

#### **§ 11 Erweiterungen oder Änderungen an der bestehenden Hausinstallation**

<sup>1</sup>Für Erweiterungen oder Änderungen an der bestehenden Hausinstallation gilt der Abschnitt „Erstmalige Hausinstallation“ sinngemäss.

<sup>2</sup>Der Liegenschaftseigentümer bzw. die Liegenschaftseigentümerin haftet für allen Schaden, der durch fehlerhafte Ausführung oder mangelnder Unterhalt der Hausinstallation verursacht wird, sofern dem MMN das Recht an der Hausverkabelung nicht abgetreten wurde.

#### **§ 12 Übernahme der Hausinstallation**

<sup>1</sup>Der Liegenschaftseigentümer bzw. die Liegenschaftseigentümerin kann dem MMN beantragen, dass eine bestehende Hausinstallation unentgeltlich von diesem übernommen werden soll.

<sup>2</sup>Eine Übernahme der Hausinstallation durch das MMN kann nur geprüft werden, wenn die Hausinstallation den vom Gemeinderat definierten technischen Anforderungen entspricht.

<sup>3</sup>Mit dem Gesuch um Übernahme überträgt der Liegenschaftseigentümer dem MMN das unentgeltliche, ausschliessliche und umfassende Recht an der Hausverkabelung und erteilt ein unentgeltliches und ausschliessliches Nutzungsrecht an der Rohranlage an der Hausinstallation. Diese Rechte kann das MMN im Grundbuch eintragen lassen.

#### **§ 13 Unterhalt der Hausinstallation**

Nach Übernahme der Hausinstallation ist das MMN für deren Sanierung und Unterhalt zuständig. Veränderungen an der Hausinstallation dürfen nur mit schriftlicher Zustimmung des MMN erfolgen.

#### **§ 14 Rücknahme der Hausinstallation**

<sup>1</sup>Eine Rückübertragung der Hausinstallation kann dem Gemeinderat beantragt werden.

<sup>2</sup>Diese erfolgt jedoch nur gegen Erstattung der anteiligen Sanierungs- und Unterhaltskosten (Basis: Amortisation 10 Jahr).

#### **§ 15 Plombierung von Wohnungsanschlüssen und vorsorglicher Hausanschluss**

<sup>1</sup>Eigentümer bzw. Eigentümerinnen der Liegenschaft können den Anschluss bei Nichtbenützung durch das MMN oder deren Beauftragte plombieren lassen. Eine Plombierung kann nur auf das Monatsende erfolgen und ist dem MMN mindestens 14 Tage vorher anzuzeigen. Für die Plombierung wird keine Gebühr erhoben.

<sup>2</sup>Plomben, welche zur Sicherung von Anlageteilen angebracht werden, gelten als öffentliche Siegel und dürfen nur durch das MMN oder dessen Beauftragte geöffnet werden.

<sup>3</sup>Das MMN kann Stichproben von plombierten Anschlüssen nach Voranmeldung kurzfristig durchführen. Bei Zuwiderhandlungen wird eine Ordnungsbusse bis zu CHF 1'000.00 ausgesprochen, die Gebühren seit Plombierung nachgefordert und der Zusatzaufwand kostenpflichtig verrechnet.

<sup>4</sup>Für die Entplombierung wird keine Gebühr erhoben.

<sup>5</sup>Besteht zum Zeitpunkt der Ausbaumitteilung kein Bedürfnis eines Anschlusses, so kann der Eigentümer bzw. die Eigentümerin die Liegenschaft vorsorglich verkabeln lassen. Für einen vorsorglichen Hausanschluss wird keine Anschlussgebühr (Pauschalgebühr) erhoben.

## **§ 16 Sistierung des Anschlusses**

<sup>1</sup>Die Eigentümer bzw. Eigentümerinnen der Liegenschaft können ihren Anschluss bei Nichtbenützung durch das MMN unentgeltlich sistieren resp. entplombieren lassen.

<sup>2</sup>Die Sistierung ist einer Plombierung gleichgestellt. Die entsprechenden Bestimmungen gelten sinngemäss.

<sup>3</sup>Besteht zum Zeitpunkt der Ausbaumitteilung kein Bedürfnis eines Anschlusses, so kann der Eigentümer bzw. die Eigentümerin die Liegenschaft vorsorglich verkabeln lassen. Für einen vorsorglichen Hausanschluss wird keine Anschlussgebühr (Pauschalgebühr) erhoben.

## **§ 17 Zutrittsrecht**

<sup>1</sup>Die Beauftragten des MMN sind berechtigt, Grundstücke, auf welchen für den Betrieb des MMN Wartungs- und Reparaturarbeiten durchgeführt werden müssen, nach Voranmeldung zu betreten.

<sup>2</sup>Bei Dringlichkeit der durchzuführenden Arbeiten dürfen die entsprechenden Grundstücke von Vertretern des MMN ohne Voranmeldung und jederzeit erfolgen.

## **§ 18 Kontroll- und Auskunftsrecht**

<sup>1</sup>Die Beauftragten des MMN sind nach Voranmeldung berechtigt, Räume mit Fernseh- und Radioanschlüssen, Verteil- und Verstärkeranlagen zu jeder angemessenen Zeit zu betreten, um das Aufsichts- und Kontrollrecht auszuüben.

<sup>2</sup>Den Beauftragten ist wahrheitsgetreu Auskunft über die Inbetriebnahme der Empfangsgeräte zu erteilen. Die Kontrolle erfolgt in der Regel nach Bedarf.

## **4. Kapitel: Beiträge und Gebühren**

### **§ 19 Anschlussgebühren**

Für den Anschluss einer Liegenschaft wird keine Gebühr erhoben.

### **§ 20 Benützungsgebühren**

<sup>1</sup>Der Eigentümer bzw. die Eigentümerin oder der Besitzer bzw. die Besitzerin der Liegenschaft hat eine Benützungsgebühr für die jährlich anfallenden Kosten für Betrieb, Unterhalt, Verzinsung, Verwaltung und Amortisation dem MMN zu entrichten.

<sup>2</sup>In der Benützungsgebühr ist der Empfang des Radio- und TV-Grundangebots enthalten.

<sup>3</sup>Für die plombierten Anschlüsse wird keine Benützungsgebühr erhoben.

<sup>4</sup>Angebrochene Monate werden ganz verrechnet.

### **§ 21 Urheberrechtsgebühren**

<sup>1</sup>Die Urheberrechtsgebühr wird zusätzlich erhoben.

<sup>2</sup>Für die plombierten Anschlüsse wird keine Urheberrechtsgebühr erhoben.



## **5. Kapitel: Schlussbestimmungen**

### **§ 22 Strafbestimmungen**

<sup>1</sup>Wer diesem Reglement zuwider handelt, wird verzeigt und verwarnt oder mit einer Busse bis CHF 5'000.00 bestraft.

<sup>2</sup>Das Verfahren richtet sich nach dem Gemeindegesetz. Es kommt das Bussenanerkennungsverfahren zur Anwendung.

<sup>3</sup>Hinterzogene Gebühren werden nachgefordert.

### **§ 23 Entzug des Anschlusses**

In besonderen Fällen (Nichtbezahlung des Anschlussbeitrags oder der Gebühr sowie Stören des Netzbetriebs) kann der Gemeinderat den Entzug des Anschlusses verfügen und in jedem Falle die Beseitigung des mit dem Reglement in Widerspruch stehenden Zustandes anordnen. Sofern diesen Anordnungen nicht innert angesetzter Frist Folge geleistet wird, ordnet der Gemeinderat auf Kosten der fehlbaren Person eine Ersatzvornahme an.

### **§ 24 Schadenersatz**

Die Benutzer bzw. die Benutzerinnen haben keinen Anspruch auf Schadenersatz von mittelbaren oder unmittelbaren Schäden, die ihnen aus Unterbrechungen oder Einschränkungen in der Versorgung durch die Anlage erwachsen.

### **§ 25 Rechtsschutz**

<sup>1</sup>Gegen Verfügungen der Gemeindeverwaltung, worunter auch Verfügungen betreffend die Benützungsgebühren fallen, kann innert 30 Tagen nach deren Eröffnung beim Gemeinderat Einsprache erhoben werden.

<sup>2</sup>Gegen Verfügungen des Gemeinderats, die Anschlussbeiträge und Benützungsgebühren betreffen, kann innert 30 Tagen seit der Eröffnung beim Steuerrekursgericht Beschwerde erhoben werden.

<sup>3</sup>Gegen alle übrigen Verfügungen des Gemeinderats kann innert 30 Tage seit deren Eröffnung beim Regierungsrat erhoben werden.

### **§ 26 Vollzug**

<sup>1</sup>Der Gemeinderat vollzieht dieses Reglement und erlässt die nötigen Ausführungsbestimmungen.

<sup>2</sup>Die Gebühren sind separat in Anhang 1 definiert und werden indexiert und durch den Gemeinderat festgelegt.

### **§ 27 Aufhebung des bisherigen Rechts**

Das Reglement über die Ortsgemeinschaftsantennenanlage Kaiseraugst (OGA) vom 4. Juni 1986 wird aufgehoben.

## § 28 Inkrafttreten

Der Gemeinderat bestimmt das Inkrafttreten.

Kaiseraugst, 1. Januar 2021

### **Gemeinderat Kaiseraugst**

Gemeindepräsidentin



Françoise Moser

Gemeindeschreiber



Rolf Dunkel

*Beschluss der Einwohnergemeindeversammlung vom 25. November 2020  
Inkrafttreten per 1. Januar 2021*



# Anhang 1

## Gebührenanhang

gemäss MMN-Reglement §§ 2, 19, 20 und 21

Die Gebühren werden jährlich indexiert und durch den Gemeinderat Kaiseraugst festgelegt.

### 1. Grundsätze der Gebührenerhebung

<sup>1</sup>Ein Einfamilienhaus gilt als Nutzungseinheit.

<sup>2</sup>Bei einem Mehrfamilienhaus stellt jede Wohnung eine eigene Nutzungseinheit dar.

<sup>3</sup>Bei einer Liegenschaft, welche von einer einzigen Unternehmung genutzt wird, gilt jede Unternehmung als Nutzungseinheit.

<sup>4</sup>Bei einer Liegenschaft, welche von mehreren Unternehmungen genutzt wird, gilt jede Unternehmung als Nutzungseinheit.

<sup>5</sup>Bei einem Hotel, Altersheim, einer Privatschule oder einem Heim stellen vier MMN-Dosen je eine Nutzungseinheit dar.

<sup>6</sup>Die Nutzungseinheit stellt die Masseinheit dar, nach der die Gebührenerhebung gemäss diesem Reglement erfolgt.

### 2. Anschlussgebühren

Es werden keine Anschlussgebühren erhoben.

### 3. Benützungsgebühren

Die Benützungsgebühren setzen sich pro Nutzungseinheit aus einer jährlich anfallenden Grundgebühr von CHF 136.95 inkl. MwSt. zusammen.

### 4. Urheberrechtsgebühr

Die Erhebung der Urheberrechtsgebühr erfolgt zusätzlich gemäss dem jeweils geltenden Urheberrechtssatz.

### 5. Weitere Gebühren

Die Stilllegung, Sistierung und Entplombierung erfolgt kostenlos.

### 6. Mehrwertsteuer (MwSt.)

Es wird jeweils der gültige MwSt.-Satz angewendet.

## Anhang 2

### Technische Anforderungen

Gemäss MMN-Reglement

#### 1. Technische Anforderungen an die hausinterne Verteilanlage (HVA)

Bei Neuerstellung, Sanierungen und Erweiterungen von hausinternen Verteilanlagen (HVA) müssen die HVA-Richtlinien des Verbands für Kommunikationsnetze SUISSDIGITAL sowie die in diesem Reglement statuierten Anforderungen eingehalten sein.

#### 2. Neuerstellung einer koaxialen HVA

<sup>1</sup>Bei der Neuerstellung einer HVA müssen folgende Installationen kumulativ vorhanden sein:

- Einen Hausübergabepunkt (HÜP) pro Gebäude
- Eine Signalübergabestelle (SÜS) pro Wohnung
- Ein Wohnungssternpunkt (WSP) pro Wohnung

<sup>2</sup>Ab dem SÜS ist die Rohranlage und Verkabelung sternförmig separat zu jedem WSP zu führen.

<sup>3</sup>Ab dem WSP ist die Rohranlage und Verkabelung sternförmig separat zu jeder Teilnehmeranschlussdose (TAD) zu führen. Auf Gesuch hin können zwei Kabel in einem Rohr geführt werden.

<sup>4</sup>Der minimale Rohrdurchmesser beträgt 25 mm für ein Kabel und 32 mm für zwei Kabel.

<sup>5</sup>Die Rohre sollen, wenn immer möglich, auf dem kürzesten Weg verlaufen.

<sup>6</sup>Beträgt die Länge der Steig- oder Verteilrohre insgesamt mehr als 30 Meter, so sind die Dimensionen der Rohre mit dem Netzplaner des MMN abzusprechen.

<sup>7</sup>Einzelne Wohnungen müssen individuell an die HVA angeschlossen und getrennt werden können. Die Trennstelle muss sich in einem allgemein zugänglichen Gebäudeteil befinden.

<sup>8</sup>Die Verkabelungen der Wohneinheiten sind eindeutig zu beschriften.

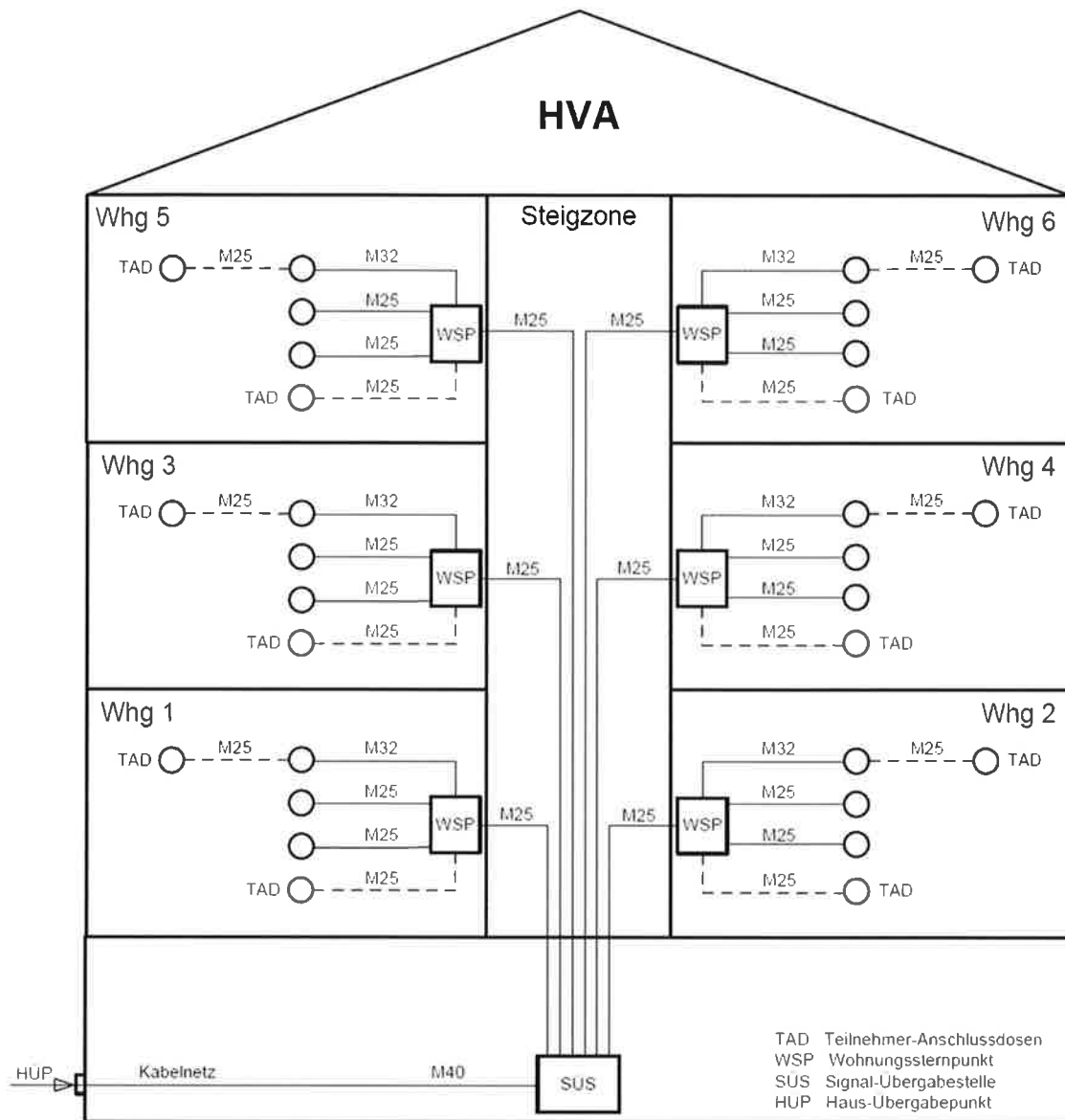


Abbildung: Übersicht Rohrdimensionen

## Übernahme der HVA durch das MMN

### 3. Gesuch um Übernahme

<sup>1</sup>Der MMN-Verwaltung ist ein schriftliches Gesuch einzureichen.

<sup>2</sup>Das Gesuch wird von der MMN-Verwaltung geprüft. Die MMN-Verwaltung muss zu diesem Zweck der Zugang zu allen betroffenen Gebäudeteilen gewährt werden.

<sup>3</sup>Zur HVA gehören die koaxiale Hausverteilung, die hausinterne Koaxverkabelung und die Dosen, welche an das MMN angeschlossen sind.

<sup>4</sup>Nicht zur HVA gehören alle weitere, nicht koaxialen Netzwerkverteilungen wie Twisted-Pair-LAN-Kabel, proprietäre Netzwerksysteme sowie die hausinterne Rohranlage, welche in jedem Fall im Eigentum und Verantwortung der Liegenschaftseigentümer und Liegenschaftseigentümerinnen verbleiben.



Koax

Twisted-Pair-Lan (UKV)

Abbildung: MM-Dose

### 4. Übernahme einer bestehenden HVA

Erfüllt eine bestehende HVA die definierten technischen Anforderungen nicht, kann die MMN-Verwaltung die Koordination für eine Gesamtanierung übernehmen. Der Gesuchsteller trägt die Kosten.